

Meuble de présentation sur placard 4 GN1/1 avec 4 roulettes , Ht 900 mm

REPÈRE # _____

MODELE # _____

NOM # _____

SIS # _____

AIA # _____

**322047 (F00N4AW00S)**

Meuble de présentation sur placard 4 GN1/1 avec 4 roulettes , Ht 900 mm et deux rampes à plateaux en inox.

Description courte

Repère No.

Conception compacte, idéale pour les environnements peu encombrants. Rampes à plateaux rabattables sur les façades en AISI 304 .Montée sur roues de 125 mm 2 pivotantes et 2 avec freins. Le dessus fournit une grande surface de présentation ou d'espace de travail. Construction robuste du corps avec panneaux stratifiés sur 4 côtés. Hauteur du plan de travail 900 mm.

Caractéristiques principales

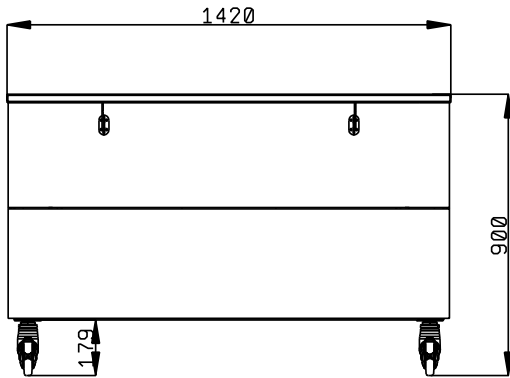
- Sa conception compacte parfaite en fait un outil idéal pour les environnements à l'espace réduit
- Certifié CB et CE par un organisme tiers indépendant.
- Portes à fermeture douce du côté opérateur.
- Options disponibles avec le configurateur en ligne : couleurs, glissières pour plateaux, superstructure pieds/roues avec le diamètre souhaité, hauteur 750mm pour les enfants.
- Le dessus offre une grande surface de présentation ou d'espace de travail.
- Une plinthe peut être installée en option pour couvrir les pieds ou les roues.
- Les rampes à plateaux AISI 304 en acier inoxydable sont installées sur les côtés longs et peuvent également être rabattues pour faciliter le passage des unités à travers les portes.
- Idéal pour les lignes de service sans opérateur.
- Ensemble monté sur roues de 125 mm 2 pivotantes et 2 à freins.
- Les aliments introduits à bonne température sont maintenus à cœur à la bonne température selon les Normes Afnor.
- Disponible en capacité 1,2,3 ou 4 GN 1/1
- Grâce à la structure en verre élégante et minimaliste, les aliments et la poussière ne restent pas coincés et le nettoyage est facilité.

Construction

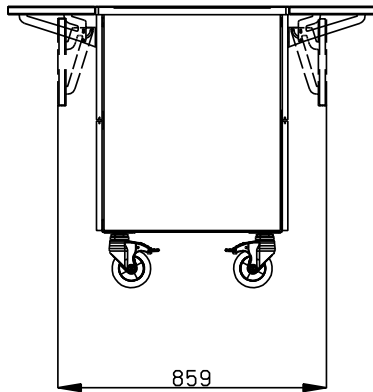
- Dessus en acier inox AISI 304
- Construction robuste avec des panneaux stratifiés sur les 4 côtés.

APPROBATION: _____

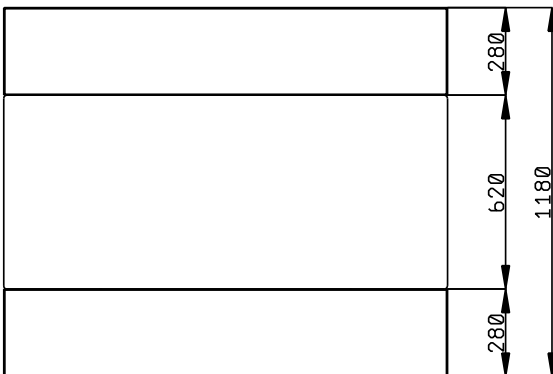
Avant



Côté



Dessus


Informations générales

Nb de portes :	2
322047 (F00N4AW00S)	
Largeur extérieure	1420 mm
Profondeur extérieure	1180 mm
Hauteur extérieure	900 mm
Poids net :	110 kg
Hauteur brute :	1100 mm
Largeur brute :	900 mm
Profondeur brute :	1440 mm
Volume brut :	1.43 m ³